

Niederdruckfilter

Pi 230

Nenndruck 25 (40) bar, bis Nenngröße 800

1. Kurzdarstellung

Leistungsfähige Filter für moderne Hydraulikanlagen

- Baukastenprinzip
- Geringer Platzbedarf durch kompakte Bauweise
- Minimaler Druckverlust durch strömungsgünstige Gestaltung der Bauteile
- Optische/elektrische/elektronische Verschmutzungskontrolle
- 3" SAE-Flansch-Anschlüsse (DN 76)
- Eingang seitlich oder unten, Ausgang seitlich

Servicefreundliche Handhabung

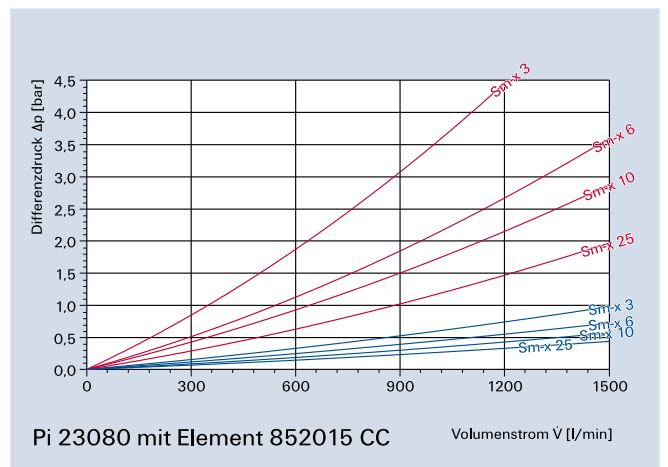
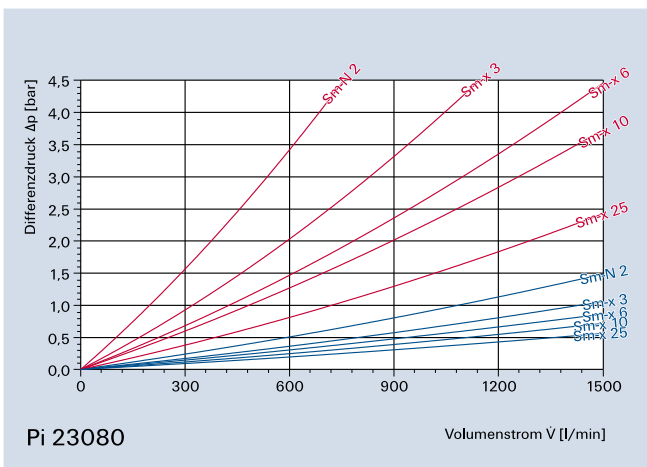
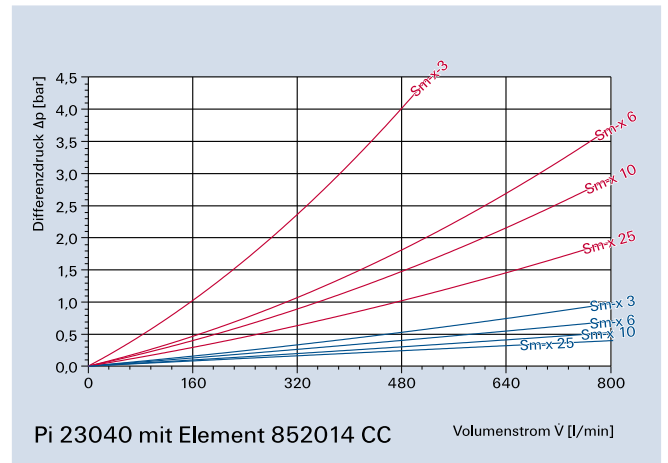
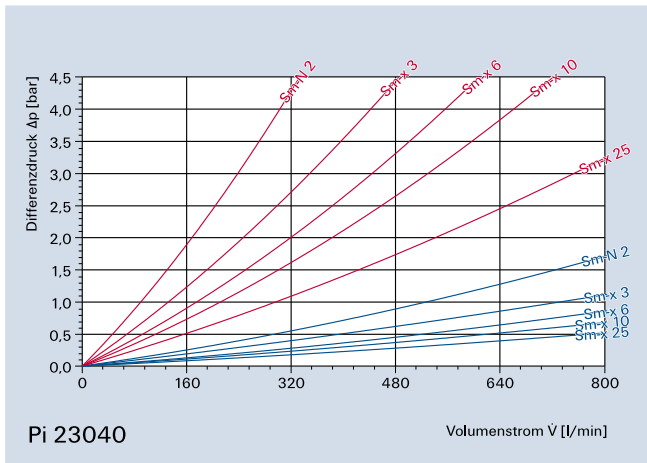
- Ausrüstbar mit hocheffizienten Sm-x- oder Sm-N 2-Filterelementen
- Wahlweise mit metallischen Stützteilen für extrem hohe Differenzdruckfestigkeit oder mit voll veraschbaren, entsorgungsfreundlichen Mahle CC-Elementen
- Garantierte Abscheideraten gemäß Multipass-Test nach ISO 16889
- Hohe Differenzdruckstabilität und Schmutzaufnahmekapazität der Elemente; dadurch optimale Betriebsdauer
- Wartungsfreundlich mit leicht bedienbarem Knebelverschluss zum Elementwechsel

Weltweiter Vertrieb

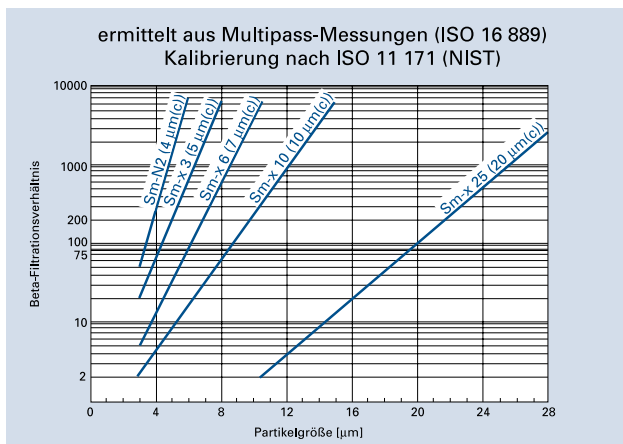


2. Leistungskurven Kompletfilter

■ 190 mm²/s (25° E)
■ 33 mm²/s (4,5° E)



3. Abscheidegrad-Kennlinien



4. Filterleistungsdaten

gemessen nach ISO 16 889 (multi-pass-test)

Sm-x-Elemente
mit Δp 20 bar

Sm-N 2 $\beta_{4(c)} \geq 200$
Sm-x 3 $\beta_{5(c)} \geq 200$
Sm-x 6 $\beta_{7(c)} \geq 200$
Sm-x 10 $\beta_{10(c)} \geq 200$
Sm-x 25 $\beta_{20(c)} \geq 200$

Sm-x CC-Elemente
mit Δp 5 bar

Sm-x 3 $\beta_{5(c)} \geq 200$
Sm-x 6 $\beta_{7(c)} \geq 200$
Sm-x 10 $\beta_{10(c)} \geq 200$
Sm-x 25 $\beta_{20(c)} \geq 200$

bis 10 bar Differenzdruck

bis 5 bar Differenzdruck

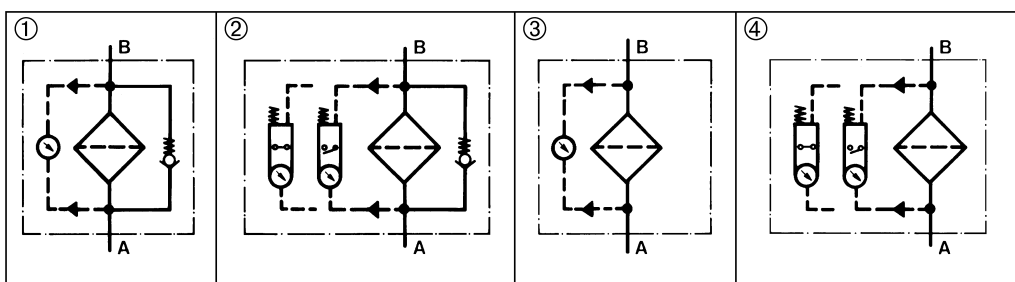
Das Filterelement Sm-N 2 ist ein Element mit sehr hoher Schmutzaufnahmekapazität, besonders geeignet für die Nebenstromfiltration.

5. Qualitätssicherung

MAHLE Filter und Filterelemente werden nach folgenden nationalen und internationalen Normen hergestellt bzw. getestet:

Norm	Titel
DIN ISO 2 941	Fluidtechnik-Hydraulik Filterelemente, Kollaps-, Berstdruckprüfung
DIN ISO 2 942	Fluidtechnik-Hydraulik Filterelemente, Nachweis der einwandfreien Fertigungsqualität
DIN ISO 2 943	Fluidtechnik-Filterelemente, Nachweis der Verträglichkeit mit der Druckflüssigkeit
DIN ISO 3 723	Fluidtechnik-Hydraulik Filterelemente, Verfahren zur Prüfung der Endscheibenbelastung
DIN ISO 3 724	Fluidtechnik-Filterelemente, Nachweis der Durchfluss-Ermüdungseigenschaften
ISO 3 968	Hydraulic fluid power-filters-evaluation of pressure drop versus flow characteristics
ISO 10 771.1	Fatigue pressure testing of metal containing envelopes in hydraulic fluid applications
ISO 16 889	Hydraulic fluidpower filters-multi-pass method for evaluation filtration performance of a filter element

6. Sinnbilder



7. Bestell-Nummern

Bestellbeispiel für einen Komplettfilter:

1. Filtergehäuse

Nenngröße: 400, mit Bypass, Verschmutzungsanzeige, elektrisch, Eingang seitlich
für Standard-Filterelemente

Typen-Bezeichnung: Pi 23040/22-058

Bestell-Nr. 632.097.2

2. Filterelement

Sm-x 10

Typen-Bezeichnung: Pi 852014 Sm-x 10

Bestell-Nr. 632.181.4

7.1 Gehäuseausführung Standard								
Nenngröße NG [l/min]	Bestell-Nummer Eingang unten	Typen-Bezeichnung Eingang unten	Bestell-Nummer Eingang seitlich	Typen-Bezeichnung Eingang seitlich	① mit Bypass und optischer Anzeige	② mit Bypass und elektrischer Anzeige	③ mit optischer Anzeige	④ mit elektrischer Anzeige
400	633.466.8	Pi 23040/12-057	632.093.1	Pi 23040/22-057				
	632.096.4	Pi 23040/12-058	632.097.2	Pi 23040/22-058				
	632.100.4	Pi 23040/12-068	632.101.2	Pi 23040/22-068				
	632.104.6	Pi 23040/12-069	632.105.3	Pi 23040/22-069				
800	632.094.9	Pi 23080/12-057	632.095.6	Pi 23080/22-057				
	632.098.0	Pi 23080/12-058	632.099.8	Pi 23080/22-058				
	632.102.0	Pi 23080/12-068	632.103.8	Pi 23080/22-068				
	632.106.1	Pi 23080/12-069	632.107.9	Pi 23080/22-069				

7.2 Filterelemente für Gehäuseausführung Standard*						
Nenngröße	Bestell-Nummer	Typen-Bezeichnung	Filtermaterial	Kollapsdruck [bar]	Filterfläche [cm ²]	
400	613.622.0	852014 Sm-N 2	Sm-N 2	20	18533	
	632.183.0	852014 Sm-x 3	Sm-x 3		24830	
	632.182.2	852014 Sm-x 6	Sm-x 6		24830	
	632.181.4	852014 Sm-x 10	Sm-x 10		24830	
	632.180.6	852014 Sm-x 25	Sm-x 25		24830	
800	613.621.2	852015 Sm-N2	Sm-N 2	20	42 275	
	632.189.7	852015 Sm-x 3	Sm-x 3		57200	
	632.188.9	852015 Sm-x 6	Sm-x 6		57200	
	632.187.1	852015 Sm-x 10	Sm-x 10		57200	
	632.186.3	852015 Sm-x 25	Sm-x 25		57200	

7.3 Gehäuseausführung CC								
Nenngröße NG [l/min]	Bestell-Nummer Eingang unten	Typen-Bezeichnung Eingang unten	Bestell-Nummer Eingang seitlich	Typen-Bezeichnung Eingang seitlich	① mit Bypass und optischer Anzeige	② mit Bypass und elektrischer Anzeige	③ mit optischer Anzeige	④ mit elektrischer Anzeige
400	977.007.4	Pi 23040/1C-057	977.011.6	Pi 23040/2C-057				
	632.064.2	Pi 23040/1C-058	632.065.9	Pi 23040/2C-058				
	632.068.3	Pi 23040/1C-068	632.069.1	Pi 23040/2C-068				
	632.072.5	Pi 23040/1C-069	632.073.3	Pi 23040/2C-069				
800	976.885.4	Pi 23080/1C-057	976.886.2	Pi 23080/2C-057				
	632.066.7	Pi 23080/1C-058	632.067.5	Pi 23080/2C-058				
	632.070.9	Pi 23080/1C-068	632.071.7	Pi 23080/2C-068				
	632.074.1	Pi 23080/1C-069	632.075.8	Pi 23080/2C-069				

7.4 Filterelemente für Gehäuseausführung CC*						
Nenngröße	Bestell-Nummer	Typen-Bezeichnung	Filtermaterial	Kollapsdruck [bar]	Filterfläche [cm ²]	
400	613.585.9	852014 CC Sm-x 3	Sm-x 3	5	23 000 cm ²	
	613.586.7	852014 CC Sm-x 6	Sm-x 6		23 000 cm ²	
	613.587.5	852014 CC Sm-x 10	Sm-x 10		23 000 cm ²	
	613.588.3	852014 CC Sm-x 25	Sm-x 25		23 000 cm ²	
800	632.202.8	852015 CC Sm-x 3	Sm-x 3	5	60 159 cm ²	
	632.201.0	852015 CC Sm-x 6	Sm-x 6		60 159 cm ²	
	632.200.2	852015 CC Sm-x 10	Sm-x 10		60 159 cm ²	
	632.199.6	852015 CC Sm-x 25	Sm-x 25		60 159 cm ²	

* andere Elementausführungen auf Anfrage.

Bei Verwendung von Filtern ohne Bypass muß sichergestellt sein, daß der Kollapsdruck des Filterelementes nicht überschritten wird.

8. Technische Daten

Nenndruck (10 ⁷ LW):	25 bar
Nenndruck (statisch):	40 bar
Temperaturbereich:	-10°C bis +120°C (andere Temperaturbereiche auf Anfrage)
Öffnungsdruck Bypass:	Δ 3,5 bar ± 10 %
Material Filterkopf, Filterdeckel:	GAL
Material Filtergehäuse:	AL
Material Dichtungen:	NBR
Schaltdruck der optischen/ elektrischen Differenzdruckanzeige:	Δ p 2,2 bar ± 0,3 bar
Elektrische Daten des Differenz- druckanzeigers:	
Spannung max.:	250 V AC / 200 V DC
Schaltstrom max.:	1 A
Schaltleistung:	70 W
Schutzart:	IP 65 in gestecktem und gesichertem Zustand
Kontaktart:	Schließer/Öffner
Kabeldurchführung:	M 20 x 1,5

Durch Umstecken des elektrischen Schaltteiles um 180° kann die Schaltfunktion geändert werden (Öffner oder Schließer). Lieferzustand ist Öffner. Bei Induktivität im Gleichstromkreis ist der Einsatz von Löschgliedern zu überprüfen. Weitere Angaben und weitere Ausführungen von Verschmutzungsanzeigern enthält das Datenblatt Verschmutzungsanzeiger.

Wir weisen darauf hin, dass alle angegebenen Werte Durchschnittswerte sind, die im konkreten Einsatzfall nicht immer vorliegen müssen. Unsere Produkte werden ständig weiterentwickelt. Dabei können sich Werte, Maße und Gewichte ändern. Unsere Fachabteilung berät Sie gerne.

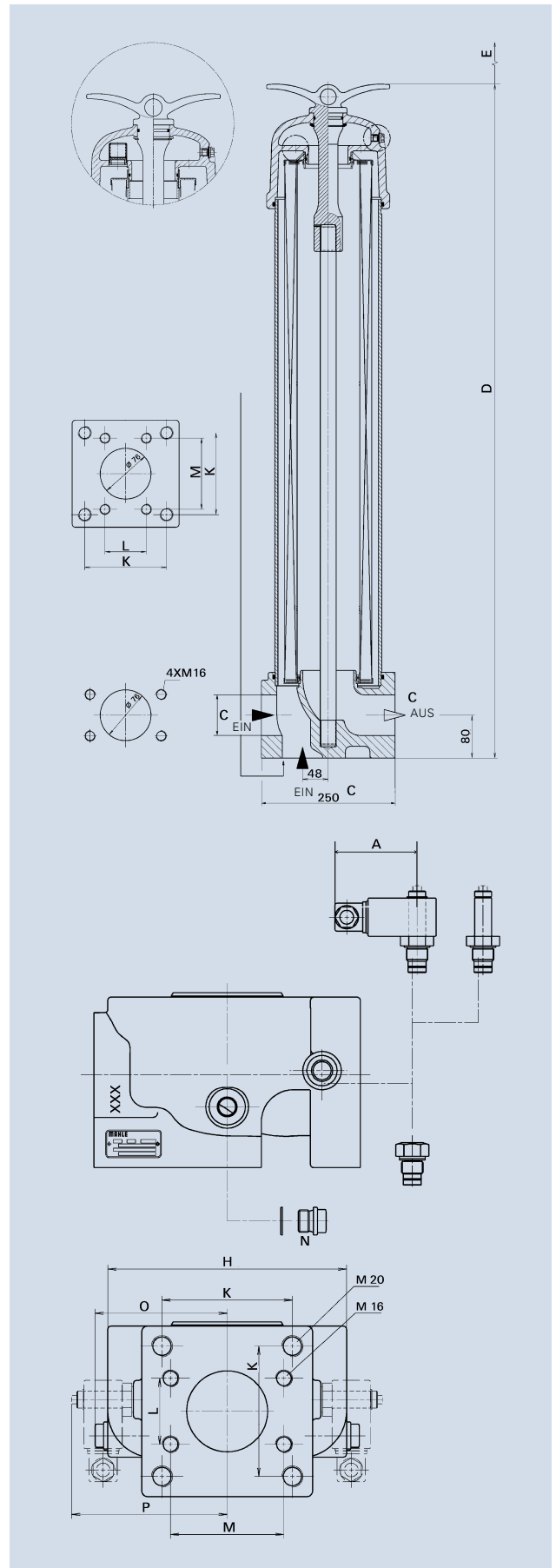
Bei Einsatz unserer Filter in Bereichen, die nach der EU-Richtlinie 94/9 EG (ATEX 95) einzustufen sind, empfehlen wir, sich mit uns abzusprechen. Die Standardausführung ist einsetzbar für Flüssigkeiten auf Mineralölbasis (entsprechend Fluide der Gruppe 2 der Richtlinie 97/23 EG Artikel 9). Bei Verwendung anderer Medien bitten wir um Rücksprache.

Technische Änderungen behalten wir uns vor.

9. Abmessungen

Alle Abmessungen mit Ausnahme von „C“ und „N“ in mm.

Maß	Type Pi 23040	Type Pi 23080
A	78	78
B	80	80
C	SAE 3", 3000 psi	SAE 3", 3000 psi
D	710	1260
E	770	770
F	230	230
G	200	200
H	224	224
I	250	250
K	122,3	122,3
L	61,9	61,9
M	106,6	106,6
N	G 1/2	G 1/2
O	124	124
P	146	146
Gewicht (kg)	29	38



10. Einbau-, Bedienungs- und Wartungsanleitung

10.1 Einbau des Filters

Beim Einbau des Filters muß darauf geachtet werden, dass die erforderliche Ausbauhöhe zum Herausnehmen des Filterelementes vorhanden ist.

10.2 Anschluss des elektrischen Verschmutzungsanzeigers

Der Anschluss der elektrischen Verschmutzungsanzeige erfolgt über einen 2-poligen Gerätestecker nach DIN EN 17 5301-803, bei dem die Pole mit 1 und 2 bezeichnet sind.

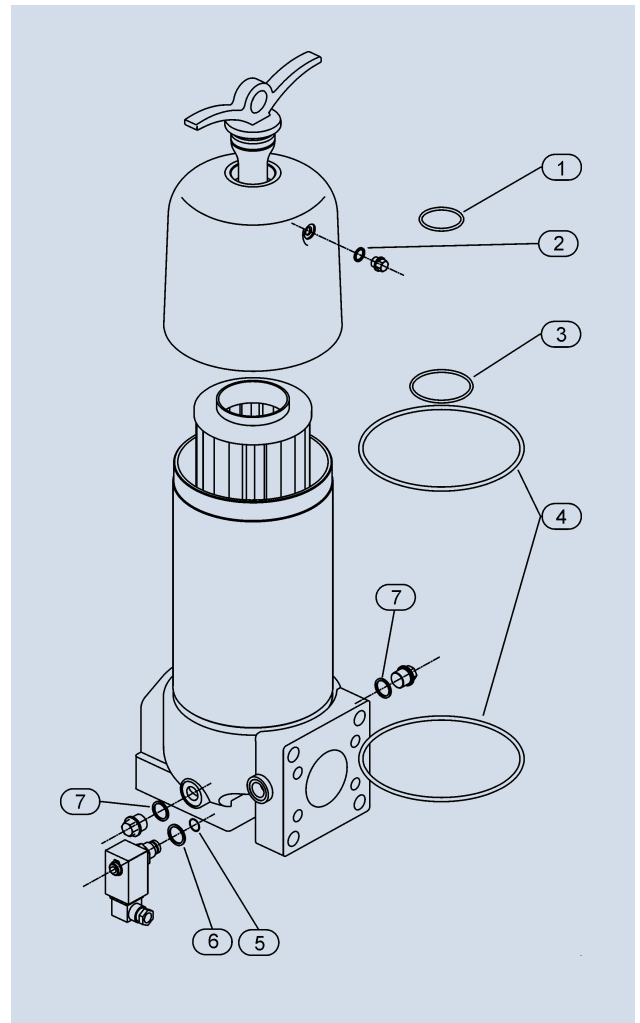
Das Oberteil je nach Wunsch als Schließer oder Öffner aufstecken.

10.3 Wann muss das Filterelement ausgetauscht werden?

- Bei Filtern mit optischer und elektrischer Verschmutzungsanzeige:
Beim Anfahren in kaltem Zustand kann der rote Knopf der Anzeige herauspringen, und es wird ein elektrisches Signal gegeben.
Drücken Sie erst nach Erreichen der Betriebstemperatur den roten Knopf wieder hinein. Springt er sofort wieder heraus bzw. ist das elektrische Signal nicht bei Betriebstemperatur wieder erloschen, muss das Filterelement nach Schichtende gewechselt werden.
- Bei Filtern ohne Verschmutzungsanzeiger:
Das Filterelement sollte nach dem Probe- oder Spüllauf der Anlage ausgewechselt werden. Danach sind die Anweisungen des Anlagenherstellers zu beachten.
- Achten Sie immer darauf, dass Sie Original MAHLE Ersatzelemente auf Lager haben. Einwegelemente (Sm-x, Sm-N 2) lassen sich nicht reinigen.

10.4 Elementwechsel

- Anlage abstellen und Filter druckseitig entlasten.
- Knebelschraube mit dem Deckel lösen und abnehmen, eine Ablassschraube öffnen. Gehäuse vollständig entleeren.
- Nehmen Sie das Filterelement aus der Filterglocke.
- Überprüfen Sie die Dichtungen auf Beschädigung. Falls notwendig, diese Teile erneuern.
- Überprüfen Sie, ob die Bestell-Nummer auf dem Ersatzelement mit der Bestell-Nummer auf dem Schild des Filters übereinstimmt.
Öffnen Sie die Schutzverpackung und schieben Sie das Element über das Aufnahmestück im Filterkopf.
- Schließen Sie die Ablassschraube. Die Knebelschraube mit dem Deckel auf die Zugstange aufsetzen und handfest anziehen.
Den Filter entlüften.



11. Ersatzteilliste

Position	Gehäuseausführung	
① ② ③	Dichtungssatz	
	NBR 632.124.4	
	FPM 632.125.1	
④ ⑦	EPDM 632.126.9	
	Differenzdruckanzeige	
	optisch	optisch/elektrisch
	766.997.1	766.994.8
	Pis 3098/2,2	Pis 3097/2,2
⑤ ⑥	Dichtungssatz für Differenzdruckanzeige	
	Pis 3098/2,2 + Pis 3097/2,2	
	NBR 776.030.9	
	FPM 776.031.7	
	EPDM 776.032.5	