

Anbau-Rücklauffilter umschaltbar Pi 510

Nenngröße 40 bis 1000
nach DIN 24550

1. Kurzdarstellung

Leistungsfähige Filter für moderne
Hydraulikanlagen

- Baukastenprinzip
- Geringer Platzbedarf durch kompakte Bauweise
- Minimaler Druckverlust durch störungsgünstige Gestaltung der Bauteile
- Mechanische / elektrische / elektronische Verschmutzungskontrolle

Servicefreundliche Handhabung

- Ausgerüstet mit hocheffizienten Mic- oder Sm-x Filterelementen
- Garantierte Abscheideraten nach dem Multipass-Test ISO 4572
- Hohe Differenzdruckstabilität und Schmutzaufnahmekapazität der Elemente, dadurch optimale Betriebsdauer

Weltweiter Vertrieb



2. Leistungskurven Komplettfilter	siehe Typenblatt Pi 500
3. Abscheidegrad-Kennlinien	siehe Typenblatt Pi 500
4. Filterleistungsdaten	siehe Typenblatt Pi 500
5. Qualitätssicherung	siehe Typenblatt Pi 500
6. Sinnbilder	siehe Typenblatt Pi 500

7. Bestell-Nummern

7.1 Gehäuseausführungen

Gehäuseausführung		NG	mit Bypass-Ventil 3,5 bar und Blindstopfen	mit Bypass-Ventil 3,5 bar	mit mechan. Verschmutzungsanzeige 2,2 bar	mit elektr. Verschmutzungsanzeige 2,2 bar	mit elektr. Verschmutzungsanzeige mit 2 Schaltpunkten 3 LED Wechsler
Bestell-Nr.	Typen-Nr.						
833.743.8	Pi 51004-047	40					
827.572.9	Pi 51004-057						
827.573.7	Pi 51004-058						
827.820.2	Pi 51004-058/PiS 3103						
833.744.6	Pi 51006-047	63					
827.551.3	Pi 51006-057						
827.530.7	Pi 51006-058						
833.745.3	Pi 51006-058/PiS 3103						
799.432.0	Pi 51010-047	100					
827.411.0	Pi 51010-057						
799.330.6	Pi 51010-058						
833.746.1	Pi 51010-058/PiS 3103						
827.645.3	Pi 51016-047	160					
833.747.9	Pi 51016-057						
827.664.4	Pi 51016-058						
826.777.5	Pi 51016-058/PiS 3103						
827.647.9	Pi 51025-47	250					
833.632.3	Pi 51025-57						
831.604.4	Pi 51025-58						
827.642.0	Pi 51025-058/PiS 3103						
827.648.7	Pi 51040-047	400					
833.749.5	Pi 51040-057						
833.750.3	Pi 51040-058						
833.751.1	Pi 51040-058/PiS 3103						
827.649.5	Pi 51063-047	630					
833.684.4	Pi 51063-057						
833.654.7	Pi 51063-058						
833.752.9	Pi 51063-058/PiS 3103						
833.753.7	Pi 51100-047	1000					
833.754.5	Pi 51100-057						
833.742.0	Pi 51100-058						
833.755.2	Pi 51100-058/PiS 3103						

Andere Gehäuseausführungen auf Anfrage

7.2 Filterelemente

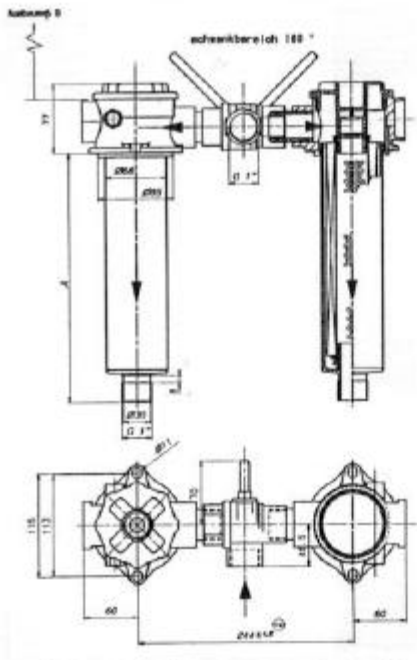
siehe Typenblatt Pi 500

8. Technische Daten

siehe Typenblatt Pi 500

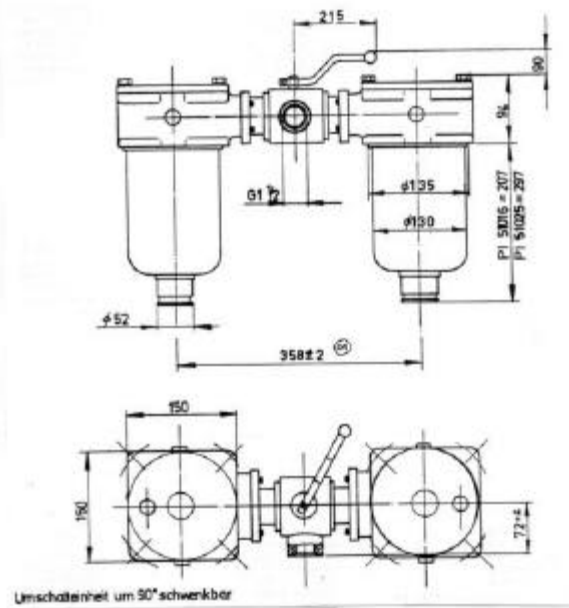
9. Abmessungen

NG 40 - 100

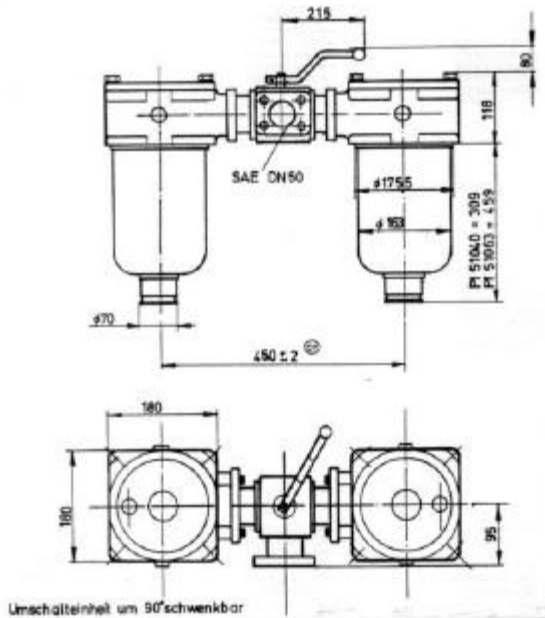


Type	Maße	A	B
PI 51004		130	150
PI 51006		190	210
PI 51010		280	300

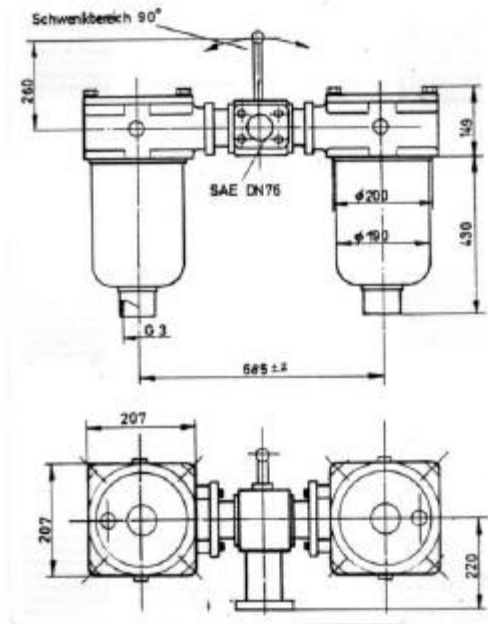
NG 160 und 250



NG 400 und 630



NG 1000



Fehlende Maße und Zubehör siehe Typenblatt Pi 500

10. Einbau-, Bedienungs- und Wartungsanleitung

siehe Typenblatt Pi 500

11. Ersatzteilliste

siehe Typenblatt Pi 500

MAHLE Filtersysteme GmbH
Bereich Industriefilter
Schleifbachweg 45 D-74613 Öhringen
P.O. Box 13 09 D-74603 Öhringen
Tel./Phone +49 (0) 79 41 67-0
Telefax +49 (0) 79 41 67-4 29
Internet: www.mahle.com
E-mail: ub2.industrie@mahle.com